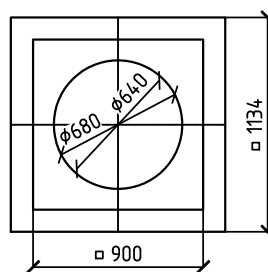
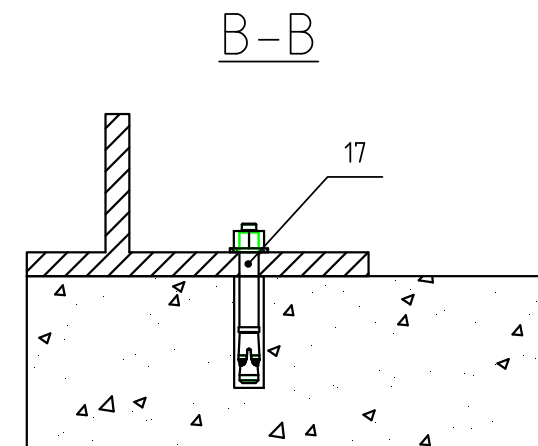


Лестница будет не из стеклопластика, а из нержавеющей стали, у которой направляющие прямоугольного профиля 40x20 мм, и они же будут служить направляющими для корзины. Когда потребуется достать насос, сначала будет необходимо поднять сороулавливающую корзину, а потом непосредственно сами насосы.



Люк имеет 2 крышки:
 - круглую $\phi 640$, чтобы человек мог попасть внутрь;
 - квадратную 900x900, для монтажа /демонтажа оборудования



Узел крепления КНС к бетонному основанию (крепится по месту без закладных)

В плите высверливаются, а затем очищаются отверстия для анкерных болтов.

После чего анкеры (M16x125) вставляются в отверстия, забиваются и затягиваются.

* Внимание! Информация о конструкции и габаритных размерах ж/б плит пригрузки и разгрузки является исключительно рекомендательной, окончательное решение о конструкции данных элементов принимает проектная организация, имеющая соответствующие лицензии.

Изм.	Лист	№ докум.	Подп.	Дата				Лит.	Масса	Масштаб
Разраб.										
Пров.										
Т.контр.								Лист 1	Листов 2	
Н.контр.										
Утв.										